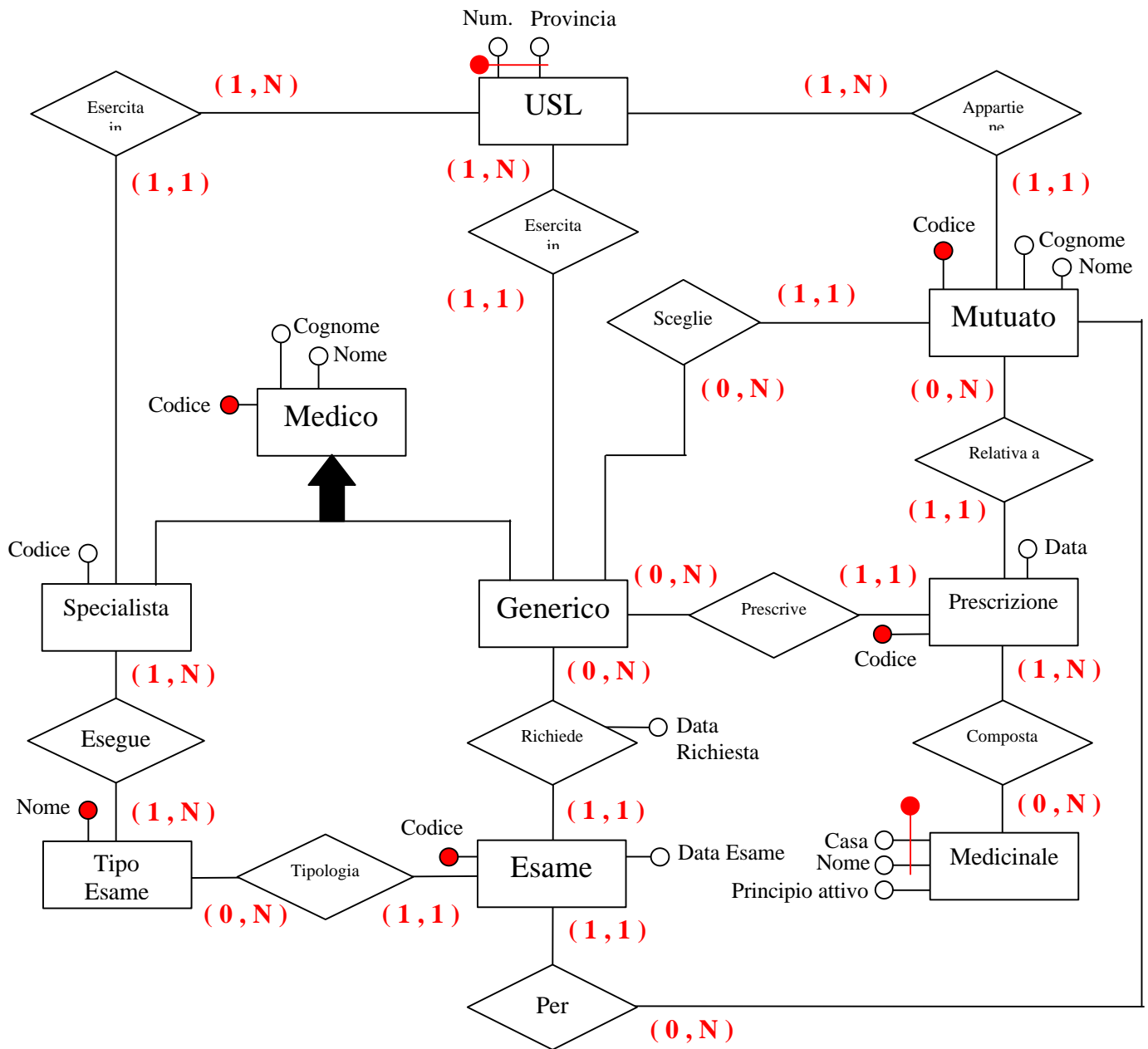


Sistemi Informativi - Prova Intermedia del 29/11/2000

Regole del gioco: 1) vietato scambiare informazioni con altri; 2) motivare ampiamente tutte le risposte; 3) sono previste due prove intermedie di cui questa e' la seconda; 4) indicare su tutti i fogli, con chiarezza, nome e numero di matricola.

Esercizio 1 (15 punti)



1.1) Descrivi il contenuto informativo descritto dallo schema Entità-Relazione qui sopra

Si tratta delle informazioni coinvolte nella gestione di una Unità Sanitaria Locale, cui appartengono mutuatati, e medici, distinti in medici generici e specialisti. I medici generici prescrivono ricette ai mutuatati che li hanno scelti. Viene tenuta traccia dei medicinali che compongono ogni singola ricetta. I

Cognome e nome:

Matricola:

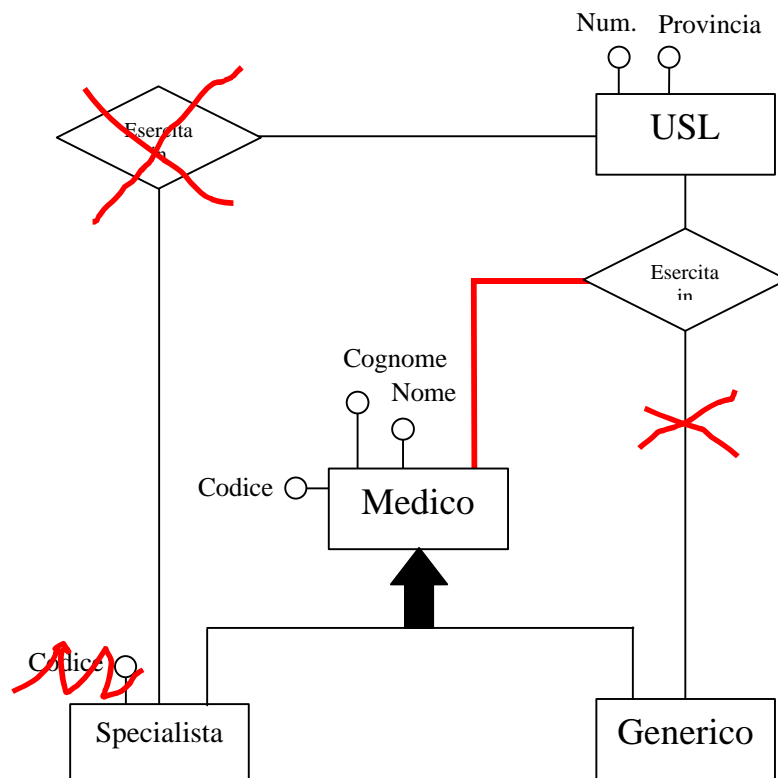
medici generici possono anche richiedere dei particolari esami per i mutuatati. Tali esami, a seconda della loro tipologia, vengono eseguiti dai medici specialisti opportuni.

1.2) Indica la cardinalità minima e massima delle relazioni (assumi: che un medico specialista o un medico generico eserciti necessariamente in una ed una sola USL; che un mutuatato scelga necessariamente un medico generico)

Vedi numeri sul disegno. In alcuni casi si può accettare indifferentemente zero o uno per le cardinalità minime. Non è considerato errore.

1.3) Correggi lo schema tenendo conto delle proprietà delle generalizzazioni.

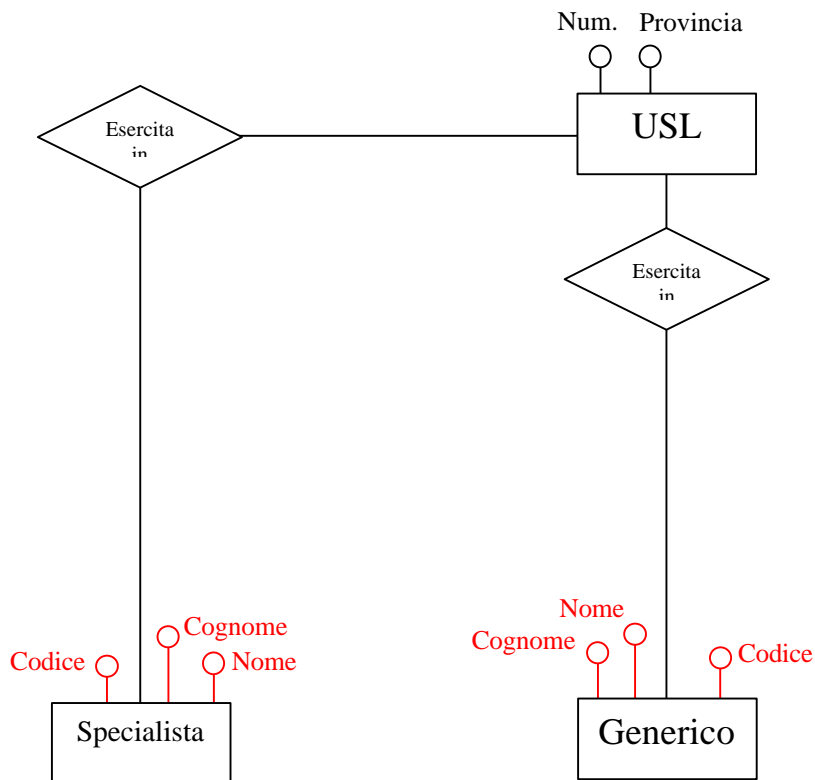
Le due relazioni "Esercita in", riferite alle due entità figlie di Medico debbono essere sostituite da un'unica relazione incidente sull'entità padre Medico. L'attributo Codice dell'entità figlia Specialista è ridondante in quanto è già espresso per l'entità padre Medico, e deve essere rimosso.



Cognome e nome:

Matricola:

1.4) Elimina la generalizzazione, ipotizzando che un ingente numero di operazioni afferiscano ai medici generici e ai medici specialisti separatamente, e che un numero trascurabile di operazioni afferisca alla entità padre "Medico".

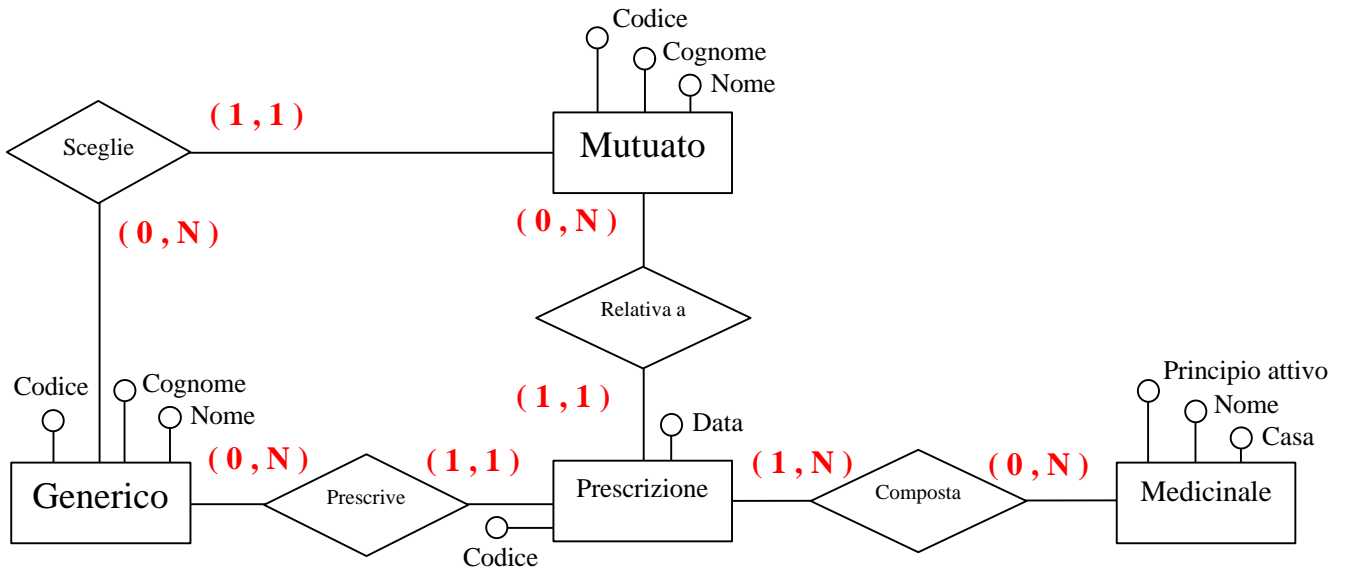


1.5) Segnala gli identificatori delle entità

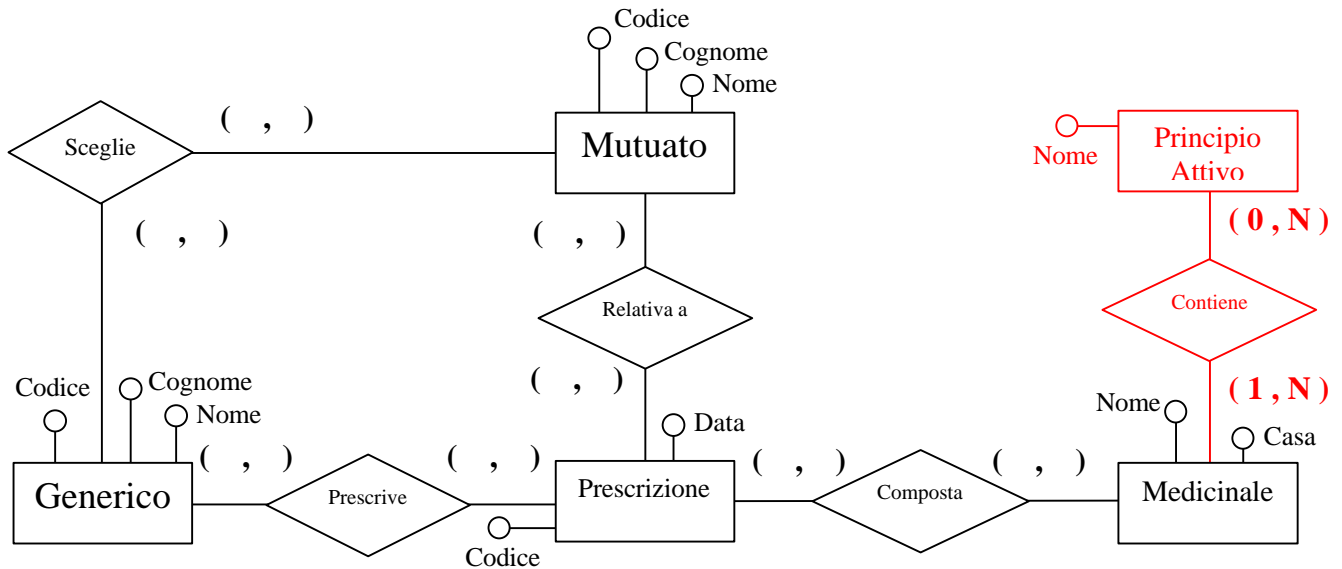
Vedi i simboli opportuni sullo schema a pagina 1. Non è considerato errore scegliere il solo nome del medicinale come identificatore, o il solo numero di USL.

Esercizio 2 (15 punti)

Considera il seguente sottoschema



2.1) Ristruttura lo schema immaginando che "Principio attivo" sia un attributo multivalevole dell'entità Medicinale.



Cognome e nome:

Matricola:

2.2) Traduci lo schema Entità-Relazione dell'esercizio 2 (in cui Principio attivo è considerato monovalore) in uno schema relazionale.

Le cardinalità minime e massime sono quelle riportate dall'esercizio 1.2

MedicoGenerico(Codice, Cognome, Nome)

Mutuato(Codice, Cognome, Nome, CodMedicoGenerico)

Prescrizione(Codice, Data, CodMutuato, CodMedicoGenerico)

Medicinale(Nome, Casa, PrincipioAttivo)

ComposizionePrescrizione(CodPrescrizione, Nome, Casa)

2.3) Indica le chiavi primarie.

Sono sottolineate nello schema precedente

2.4) Esprimi i vincoli di integrità referenziale associati allo schema relazionale.

I vincoli di integrità referenziale sono tra:

- L'attributo CodMedicoGenerico di **Mutuato** e la relazione MedicoGenerico
- L'attributo CodMutuato di **Prescrizione** e la relazione Mutuato
- L'attributo CodMedicoGenerico di **Prescrizione** e la relazione **MedicoGenerico**
- L'attributo CodPrescrizione di **ComposizionePrescrizione** e la relazione **Prescrizione**
- Gli attributi Nome e Casa di **ComposizionePrescrizione** e la relazione **Medicinale**